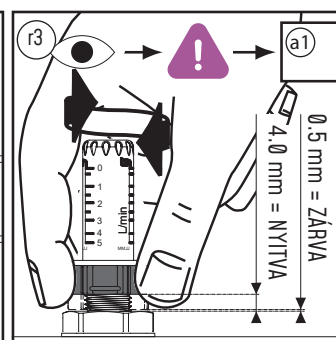
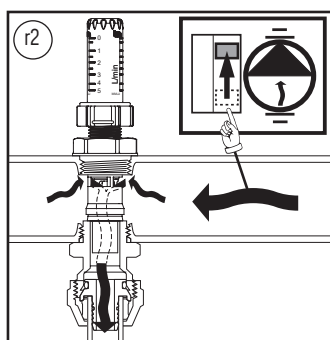
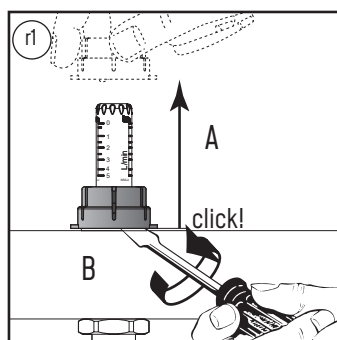
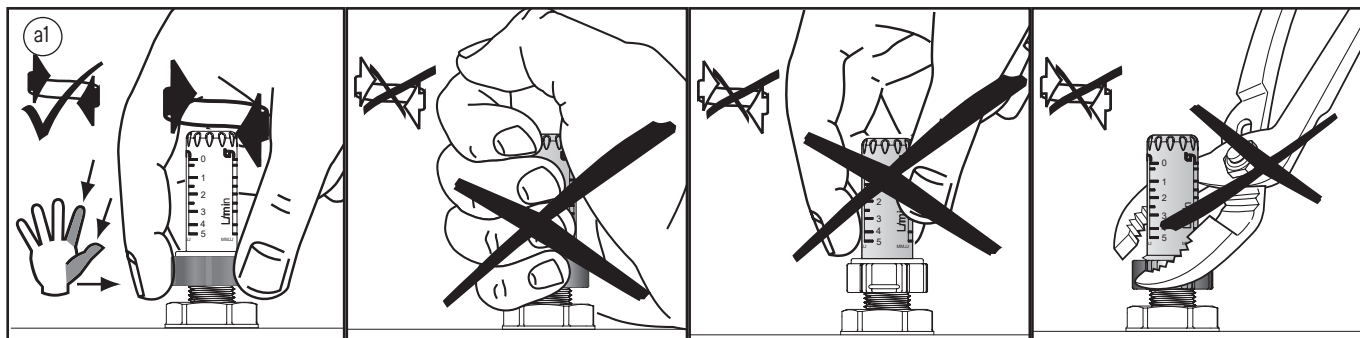
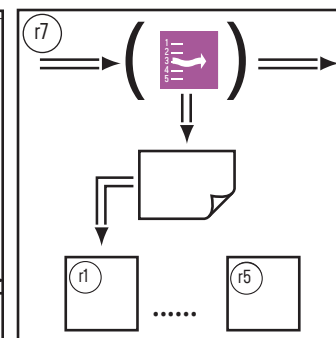
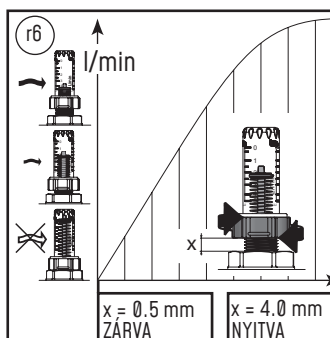
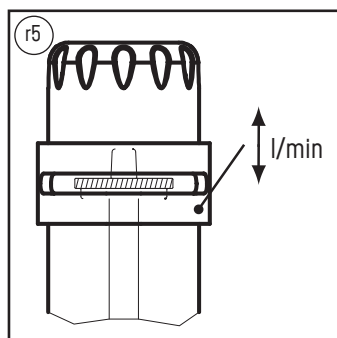
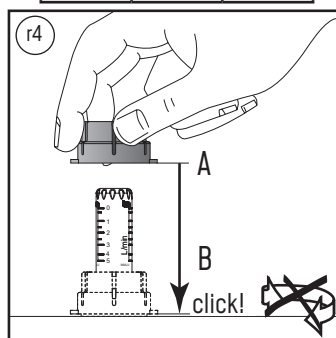


# A KÖRÖK TÉRFOGATÁRAMÁNAK BEÁLLÍTÁSA



Áramlásmérő		
PB max	6 bar	10 bar
TB max	10...70°C	10...60°C



## Nyomásvesztés (áramlásmérőnként)

