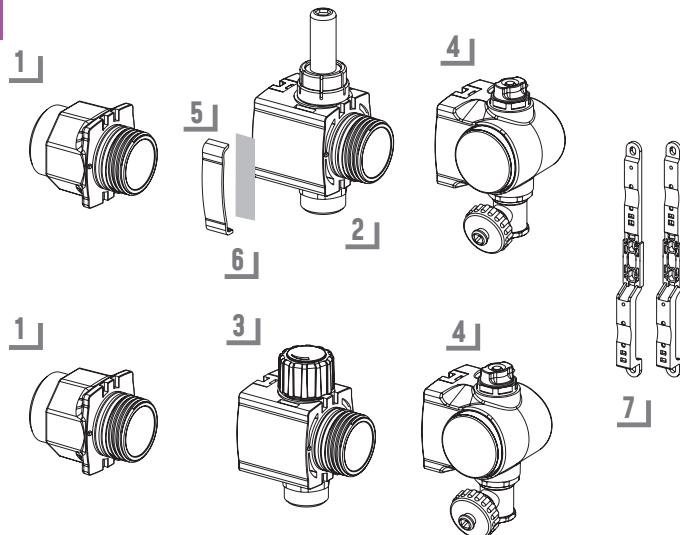


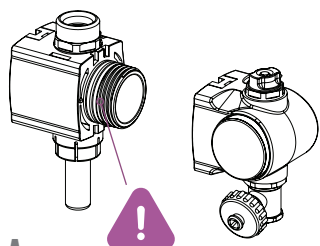
SZERELÉSI ÚTMUTATÓ

MODULOK

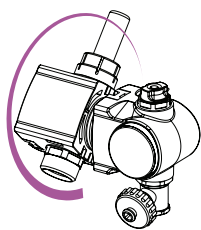
- | | | | |
|---|---------------------------|---|---|
| 1 | Indítómodul | 5 | Helyiségjelölő címke tartó |
| 2 | Köztes modul - előrelenő | 6 | Helyiségjelölő címke |
| 3 | Köztes modul - visszatérő | 7 | Tartókonzol
(a tartóbilincseket tartalmazza) |
| 4 | Zárómodul hőmérővel | | |



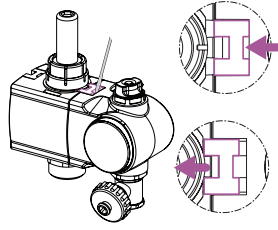
MODULOK ÖSSZESZERELÉSE



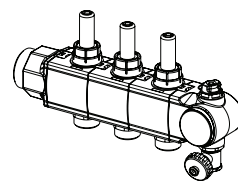
A
A 2db O-gyűrűt tisztítsd meg és kend be szilikon zsírral, majd illeszd egymásba a modulokat



B
Ütközésig csavard össze

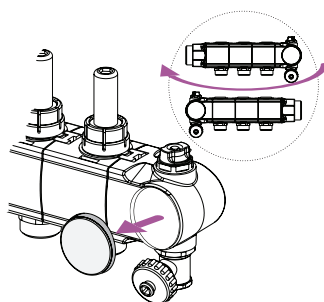


C
Pattintsd a biztosító reteszt a helyére fent és lent



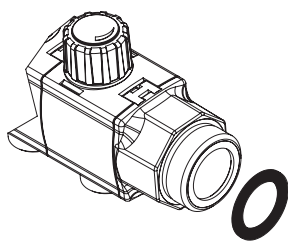
D
Ismételd az A-C lépéseket a kívánt mennyiségű kör kialakításáig

MINDKÉT IRÁNYBA FORGATHATÓ



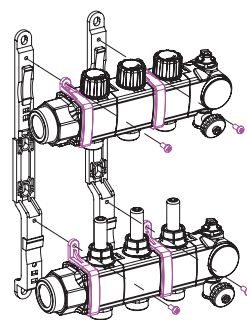
- Távolítsd el a hőmérőt
- Fordítsd át az osztó-gyűjtőt
- Helyezd a hőmérőt a hátsó oldali helyére

FIGYELEM

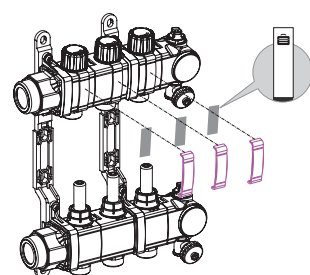


!
Kizárólag lapos tömítést használj!
Menetet tömíteni tilos!

RÖGZÍTÉS A KONZOLOKRA



Akaszd be a tartóbilincseket a helyükre és a csavarokkal rögzítsd



Helyezd be a helyiségjelölő címkéket és pattintsd őket a megfelelő modulra

TRICOX
Comfort at any side!

COXTHERM Kft.
2040 Budaörs, Gyár utca 2.
info@coxtherm.hu
www.tricoxcomfort.hu



Kereskedelmi képviselőink:

Kelet-Magyarország: +36 20 239 5496
Nyugat-Magyarország: +36 20 256 4380
Közép-Magyarország: +36 20 372 4850

CA0008

